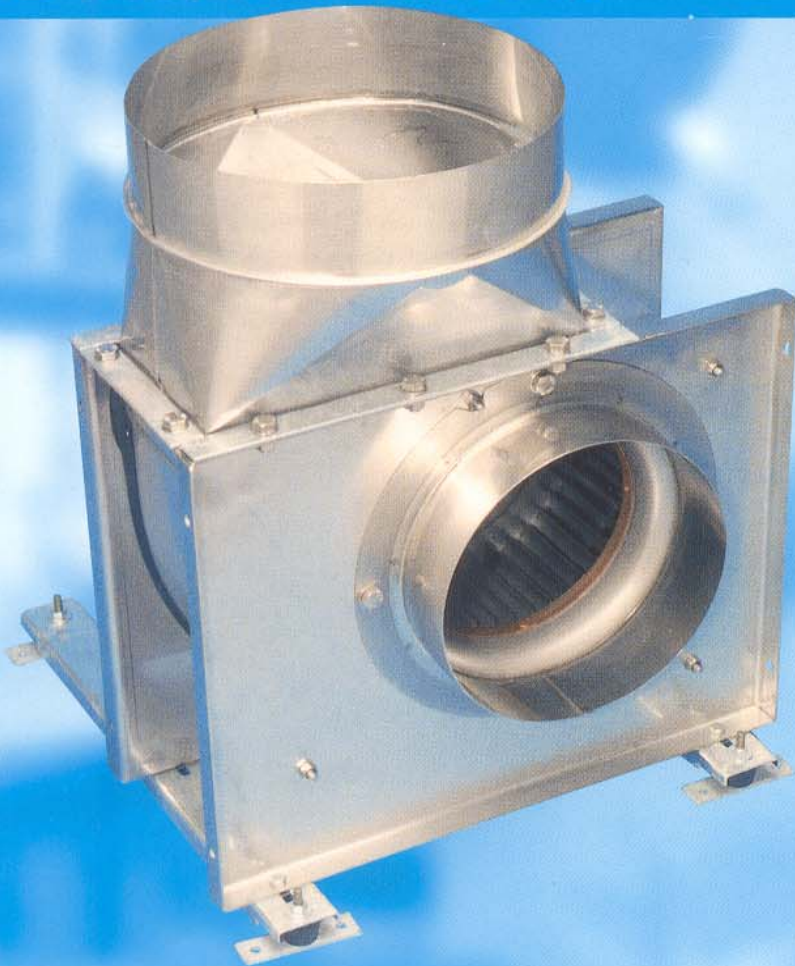


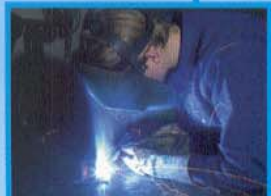
Centrifugal-ventilator

Syrefast eller galvaniseret stål



- ◆ Kompakt centrifugal lavtryksventilator med fremadkrummede skovle
- ◆ Fremstilles i følgende størrelser: 200, 225, 250 og 315 samt efter ønske.
- ◆ Kan leveres i Syrefast stål AISI 316 eller galvaniseret stål.
- ◆ Gniststikker.
- ◆ Ideel til stinkskabe, punktventilation med videre.
- ◆ Kan leveres med mange forskellige motortyper. F.eks. ABB eller Grundfos med indbygget frekvensomformer. 1x230 volt eller 3x400 volt.

Rekvirer venligst strømdata, ventilatorkurver med videre såfremt det har Deres interesse.



JRV

**Jørgen
Rasmussen's
Ventilation A/S**

Nimbusvej 10 Tel +45 43 950 950
DK-2670 Greve Fax +45 43 950 951

Se venligst separat ark med uddybende specifikationer.
Ret til ændringer uden varsel forbeholdes.

CENTRIFUGAL VENTILATORER

Anvendelse:

Centrifugalventilatorer er specielt udviklet til udsugning fra stinkskebe og laboratorier i øvrigt, men er også velegnet til indblæsning og udsugning i fx komfortanlæg.

Beskrivelse:

Det er en kompakt lavtryksventilator for universal montage og den er forsynet med løbehjul med fremadkrummede skovle samt med direkte koblet motor for 1x230 V. eller 3x400 V.

Leveres i størrelserne: 200 - 225 - 250 - 315.

Hver af størrelserne kan leveres i flg. materialer:

S - Syrefast stål (AISI 316).

Robust ventilator med god bestandighed overfor normalt forekommende syrer og opløsningsmidler.

G - Varmgalvaniseret stålplade.

Tåler ikke påvirkning fra syrer, men er bestandig overfor opløsningsmidler. Type G er i øvrigt bestandig overfor almindeligt forekommende korrosionspåvirkninger i komfortanlæg.

Som standard leveres ventilatorerne altid med omdrejningsretning LG (som billede) og i gnistfri udførelse samt incl.:

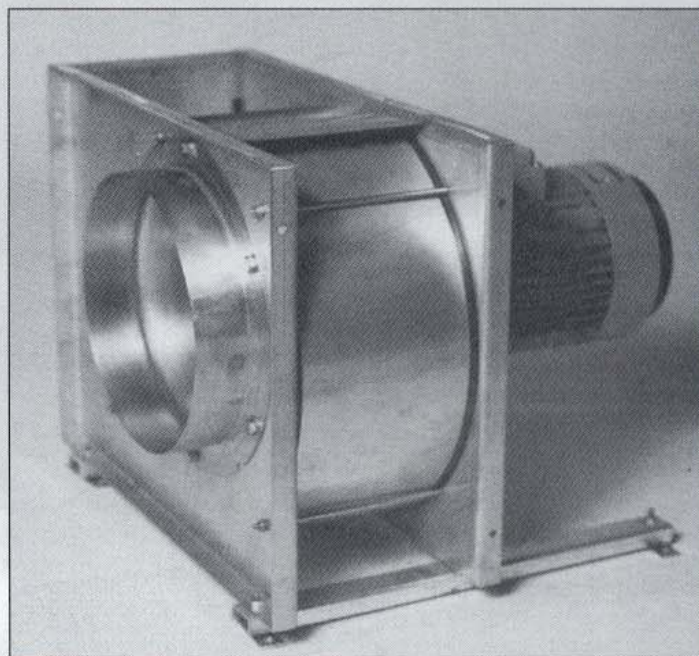
- understøtningsprofiler for montage.
- svingningsdæmpere.

Konstruktion:

Ventilatorhuset er opbygget af to rektangulære sideplader og et svøb. Sidepladernes kanter er ombukkede, dels for afstivning og dels for montage af ventilator.

Indløbstragten, der er udformet således, at luften ledes tabsfrit ind i ventilatorhjulet, er forsynet med kobberring for gnistsikring.

Ventilatorhjulet, der er med fremadkrummede skovle, er monteret direkte på motorens akseltap.



Motoren er en asynkron flangemotor i beskyttelsesklasse IP 54 og isolationsklasse F.

Motor for 1x220 V, er trinløst regulerbar og forsynet med indbygget overstrømsbeskyttelse.

Der henvises i øvrigt til skema over el-data.

Understøtningsprofiler er udført i U-bukket plade 15 x 40 x 15 mm i længde 410 mm.

Ekstra tilbehør:

Kanalovergangsstykke fra tryk- og sugeside til \varnothing kanal.

Fleksible forbindelser til tryk- og sugeside.

Elektronisk trinregulator for automatisk ændring af volumenstrøm.

Trinløs elektronisk regulator.

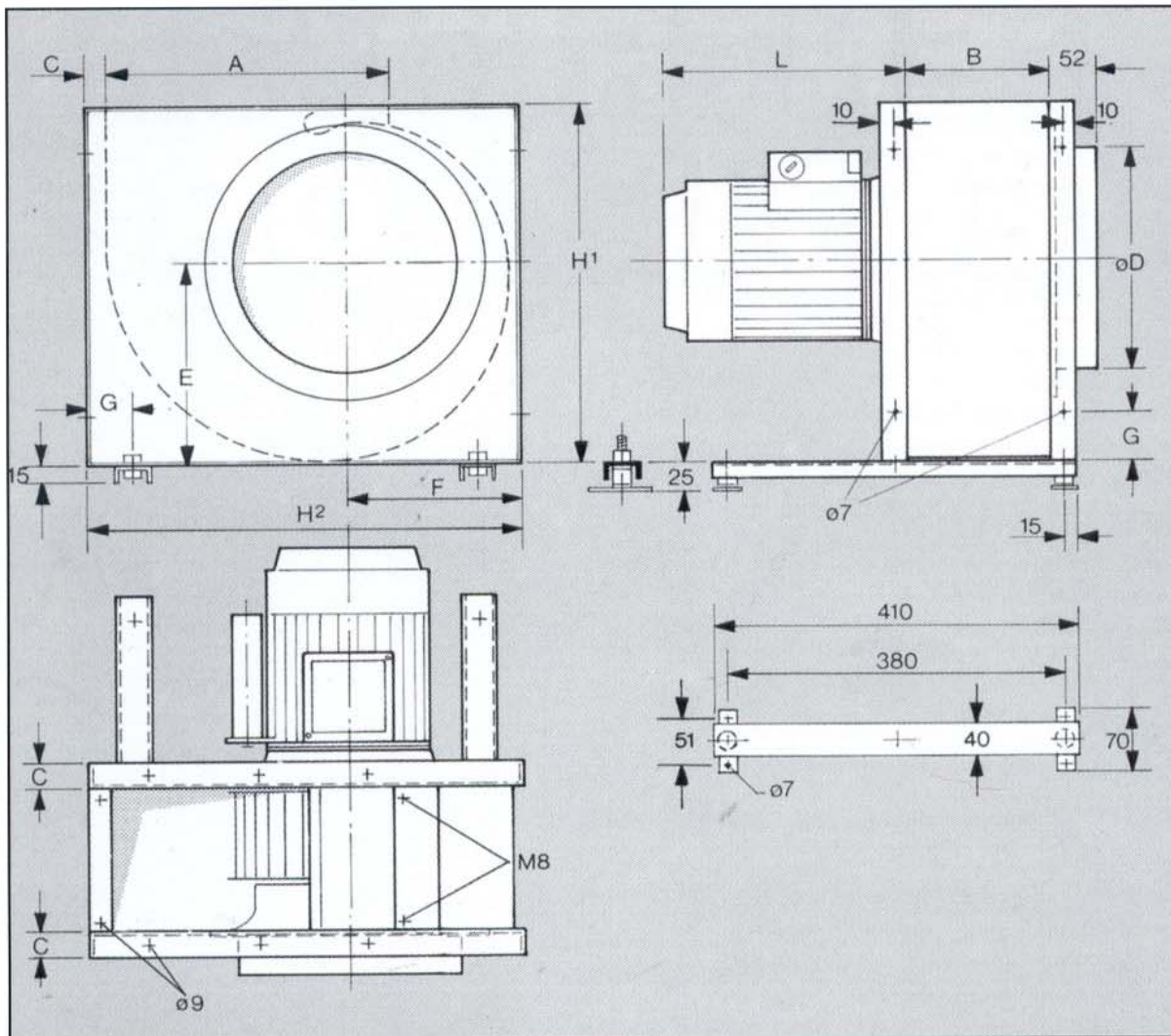
Drænstuds.

Konsol for vægmontage.

Strøer for opstilling på fladt tag.

JIV

MÅLSKITSE OG EL-DATA



STR	A	B	C	Ø D	E	F	G	H ¹	H ²	L	Vægt*
200	250	125	20	200	188	157	40	325	395	210	15
225	280	140	20	225	210	176	40	360	440	232	20
250	315	160	25	250	231	195	50	403	485	270	28

*) Vægt i kg incl. motor 1 x 220 V.

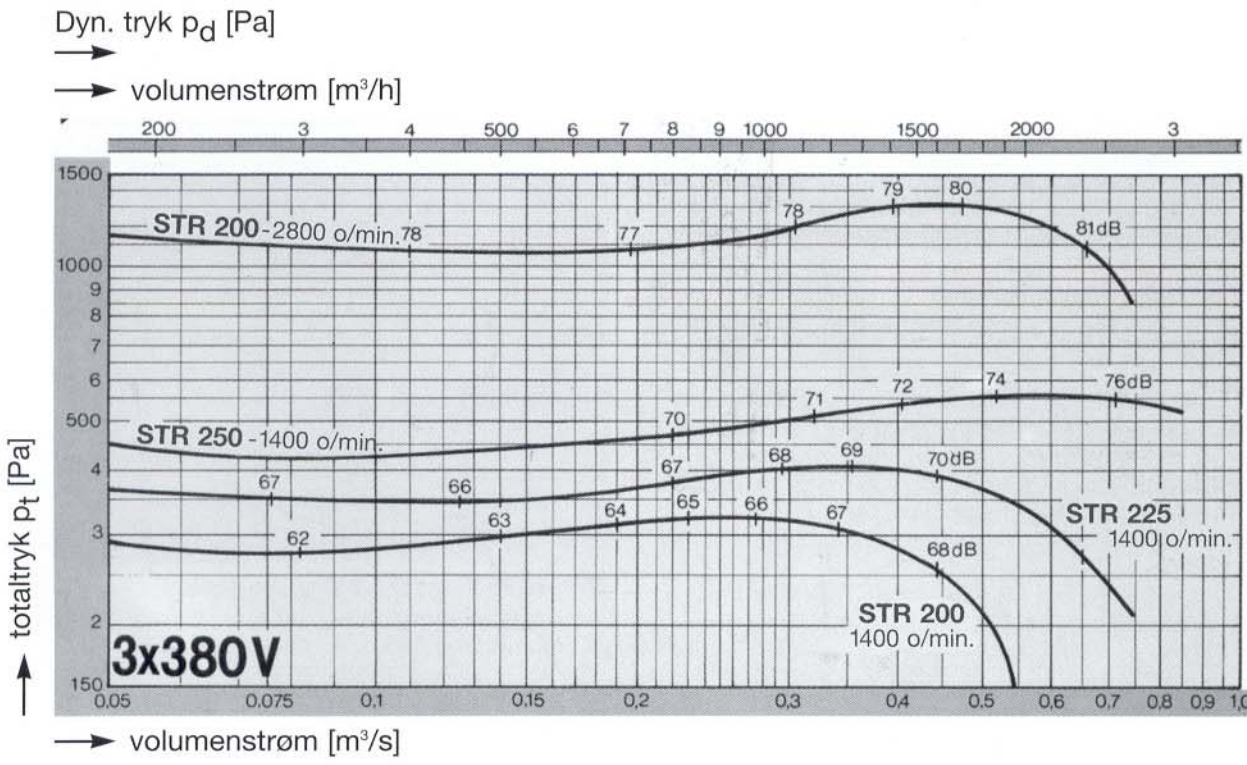
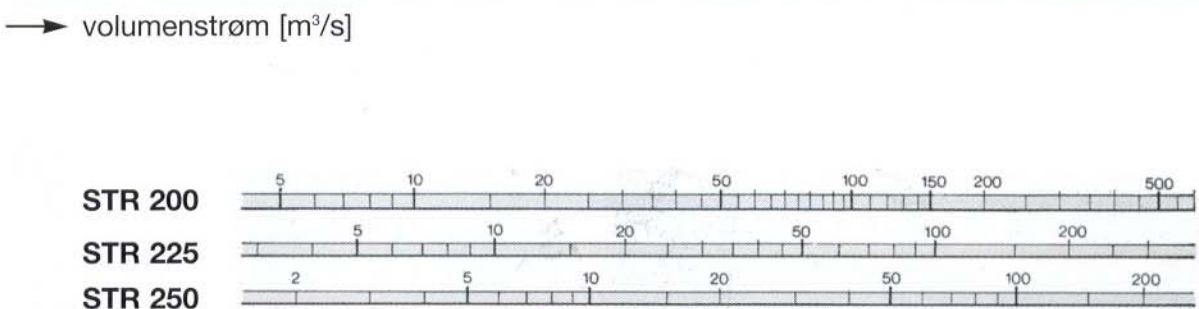
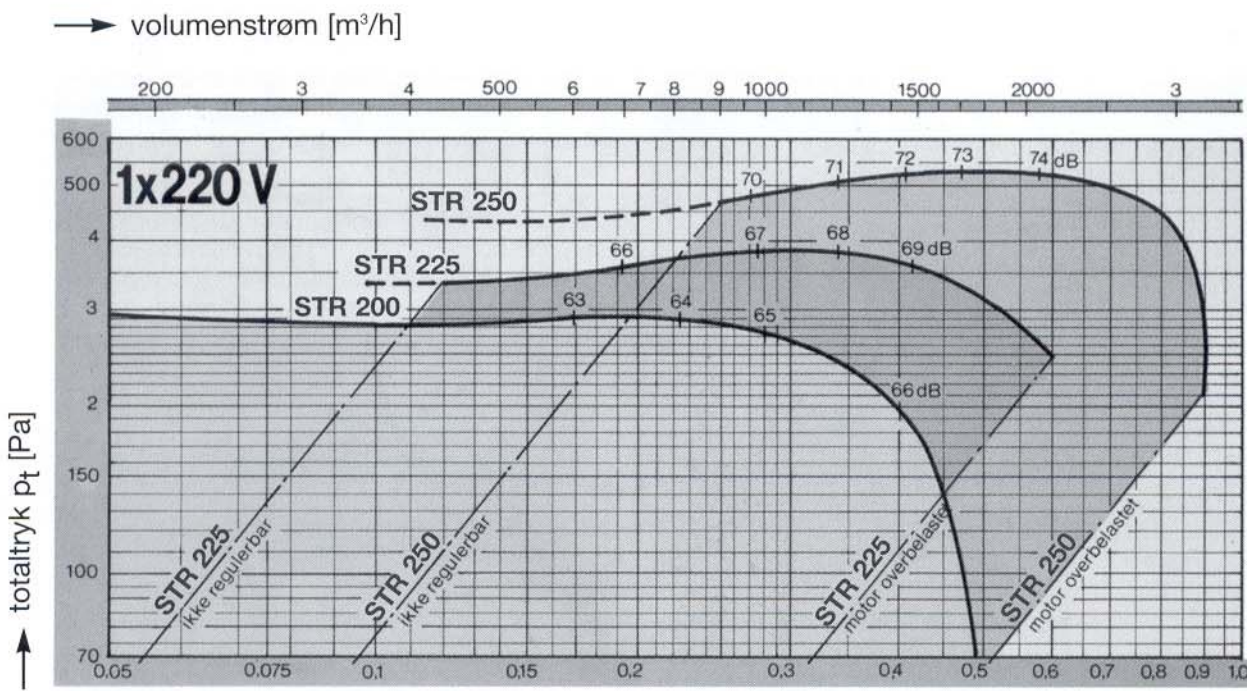
Ventilator type	Volt	O/min	kW	Amp
200	¹⁾ 1 X 220	1250	0,25	2,1
	3 X 380	2870 1400 ²⁾ 1390/690	2,20 0,37 0,4/0,10	4,7 1,3 1,5/0,55
225	¹⁾ 1 X 220	1380	0,50	3,3
	3 X 380	1410 ²⁾ 1390/700	0,75 0,85/0,18	2,1 2,5/0,80
250	¹⁾ 1 X 220	1250	0,75	5,5
	3 X 380	1410 ²⁾ 1420/710	1,10 1,20/0,28	2,9 3,4/1,30

1) Motorer 1 x 220 V er forsynet med indbygget overstrømsbeskyttelse og kræver ikke motorværn.

2) Motorer med Dahlandervikling.

Motorer 3 x 380 V med andre omdrejningstal og i udførelse EEX e kan leveres på bestilling.

Ventilator karakteristisk v/1x220V og 3x380V motor

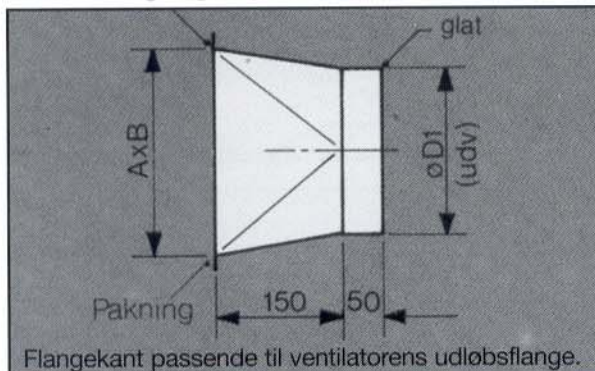


De på ventilator kurverne angivne dB-værdier er lydeffektniveauet i oktavbåndet 250 Hz - L_w (250 Hz).

Oktafbåndskorrektion af de angivne værdier:

Oktafbånd, Hz:	63	125	250	500	1k	2k	4k
Korrektion, dB:	+8	+4	0	-2	-6	-9	-13

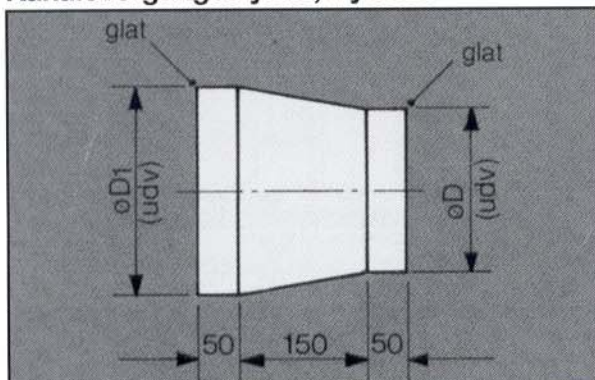
Kanalovergangsstykke, trykside



For ventilator	A	B	Ø D1
200	250	125	200
	250	125	250
225	280	140	250
250	315	160	250
	315	160	315

Overgangsstykkerne leveres i materialerne: Syrefast stål eller varmgalvaniseret plade.

Kanalovergangsstykke, trykside



For ventilator	Ø D	Ø D1
STR 200	200	250
STR 225	225	250
STR 250	250	315

Overgangsstykkerne leveres i materialerne: Syrefast stål eller varmgalvaniseret plade.

Elastiske forbindelser:

Leveres i glasfibermateriale i dimensionerne Ø 200, Ø 250 og Ø 315 (længde 100 mm).

Disse elastiske forbindelser er brandmæssigt godkendt som bygningsdel F-30 og har god modstandsdygtighed overfor normalt forekommende syrer, baser og opløsningsmidler i ikke for koncentreret form.

Hvor der forekommer kemikalier i stærkere koncentrationer lægges manchert af PTFE-folie under den elastiske forbindelse.

Elektronisk trinregulator for ventilator med motor for 1x 220 V

Regulator specielt egnet til automatisk trinvis regulering (2 eller 3 trin) af den udsugede volumenstrøm fra arbejds- og stinkskebe, der enten er forsynet med en eller to induktive følere for registrering af hejse-lågens position, eller hvor styringen foregår med f.eks manuelt betjent omskifter.

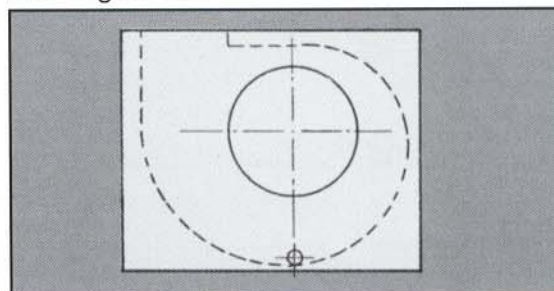
Den elektroniske trinregulator er desuden forsynet med udtag for signaloverføring til trinregulator for indblæsningsanlæg, således at indblæst volumenstrøm kan ændres i takt med udsuget volumenstrøm.

Elektronisk trinløs regulator for ventilator med motor for 1x 220 V

Ventilator type	Regulator type
STR 200	3,5 A
STR 225	5,0 A
STR 250	8 A

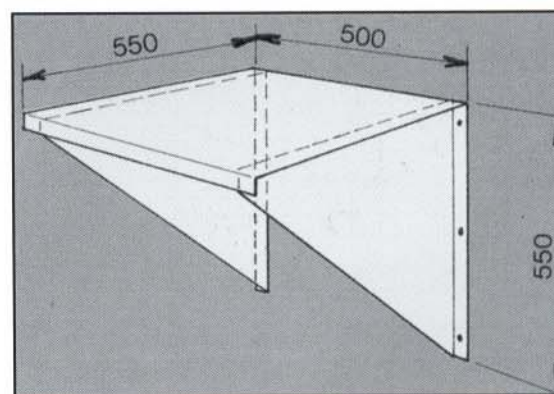
Drænstuds:

3/4" RG brystnippel i syrefast stål eller i varmgalvaniseret stål monteres i sideplade ved sugestuds.



Vægkonsol:

Udføres i 2 mm varmgalv. jernplade med huller for montering af ventilator i alle størrelser i valgfri position, både parallelt og vinkelret på væg.



Strøer for opstilling på fladt tag:

Trykimprægneret træ 100 X 50 mm, L=800.



Jørgen Rasmussen's Ventilation A/S

Nimbusvej 10 Tel 43 950 950
DK-2670 Greve Fax 43 950 951